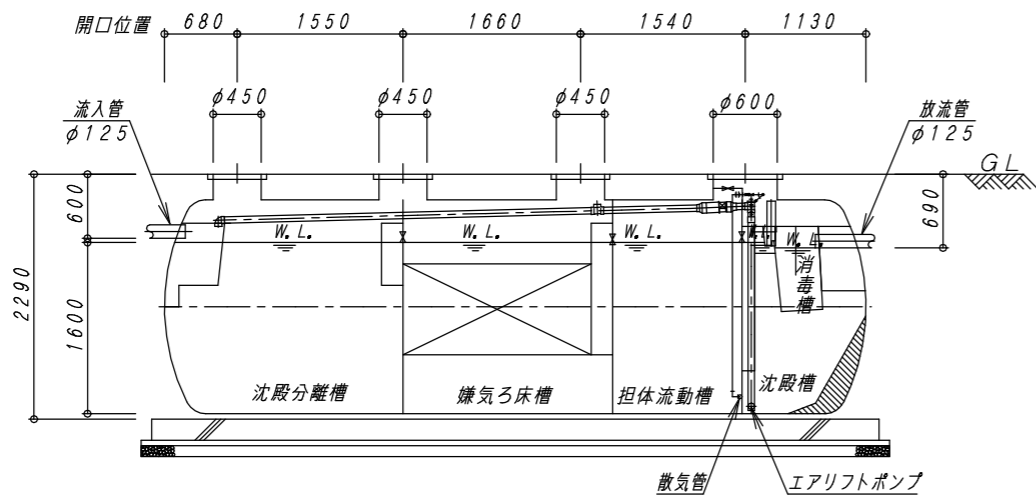
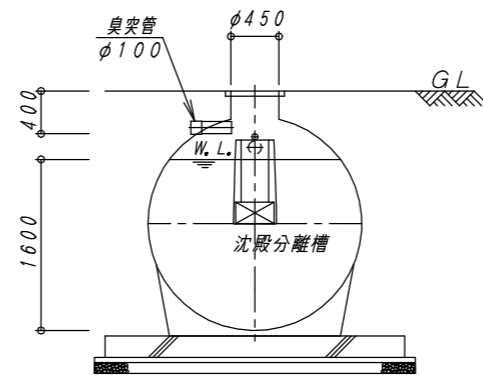


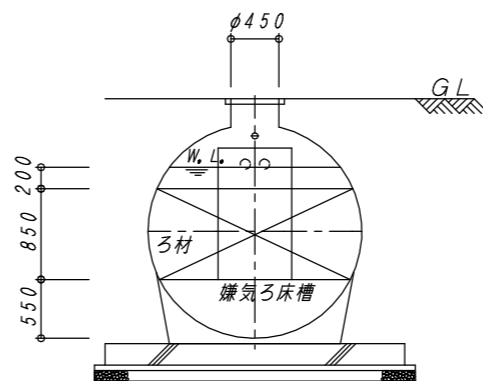
平面図 1:50



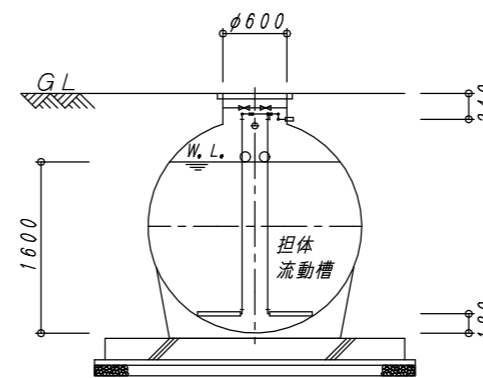
A-A 断面図 1:50



B-B 断面図 1:50



C-C 断面図 1:50



D-D 断面図 1:50

建築基準法第68条の26第1項の規定に基づき、同法施行令第35条第1項の大臣認定による分離嫌気ろ床担体流動方式

型式認定	番号	5-23-H-003
	年月日	令和5年8月4日
型式適合認定	番号	型01Cad0a0484757
	年月日	令和5年7月13日
型式	ダイエー浄化槽 FCX48T20型	
処理対象人員	48人	
日平均汚水量	9.6 m ³ /日	
流入水質	BOD200mg/L COD100mg/L SS160mg/L T-N45mg/L	
放流水質	BOD 20mg/L COD 30mg/L SS 20mg/L T-N20mg/L	

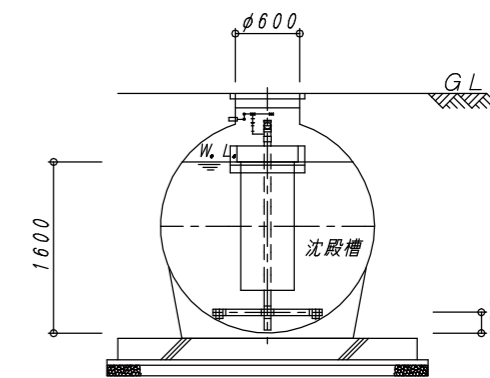
容量表

項目	設計容量
沈殿分離槽	5.608 m ³
嫌気ろ床槽	5.223 m ³
担体流動槽	3.208 m ³
沈殿槽	2.406 m ³
消毒槽	0.105 m ³
総容量	16.550 m ³

機器仕様表 (単相・100V)

機器名	口径	入力 (50/60Hz)	吐出量 (50/60Hz)	台数
ブロワ	φ20	0.225kw	0.25 m ³ /min	1台

※管理用水栓は10m以内に設置すること(浄化槽工事範囲外)



E-E 断面図 1:50

No.	内容	日付	担当者	承認	備考:寸法は内寸法とする。	承認	検図	設計	製図
△						問	問	今	山
△						瀬	瀬	川	下
△									
△									

DAIE 大栄産業株式会社

ダイエー浄化槽 FCX48T20型

縮尺 1:50

構造図

図番 FCX48T20

日付 R5.7.21

REV

